

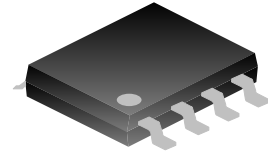
兼容IEEE 802.3 AF/AT标准的以太网受电设备（PD）控制器

1.描述

SD4923E是一款兼容IEEE 802.3 af/at标准的以太网受电设备控制器芯片。该芯片为以太网供电系统（Power over Ethernet, PoE）中的受电设备提供了检测、分级和浪涌限流等功能。

芯片内部集成了耐压100V导通阻抗0.6Ω的功率MOSFET，支持最大850mA的工作电流。

芯片内置欠压保护和过热保护，并提供高电平的电源良好信号。



ESOP-8-225-1.27

2.特点

- ◆ 兼容 IEEE 802.3 af/at 标准的受电设备接口
- ◆ 片上 100V、0.6Ω 的功率 MOSFET
- ◆ 180mA 浪涌限流
- ◆ 850mA 工作电流
- ◆ 电源良好信号指示
- ◆ 故障自动重试
- ◆ 欠压保护
- ◆ 过热保护

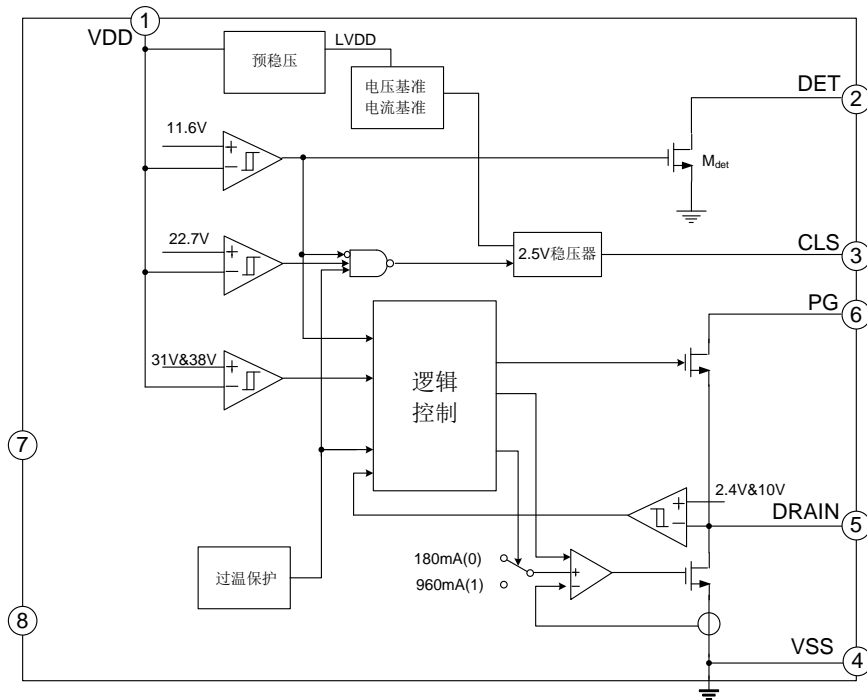
3.应用

- ◆ 视频监控
- ◆ IP 电话
- ◆ 无线 AP

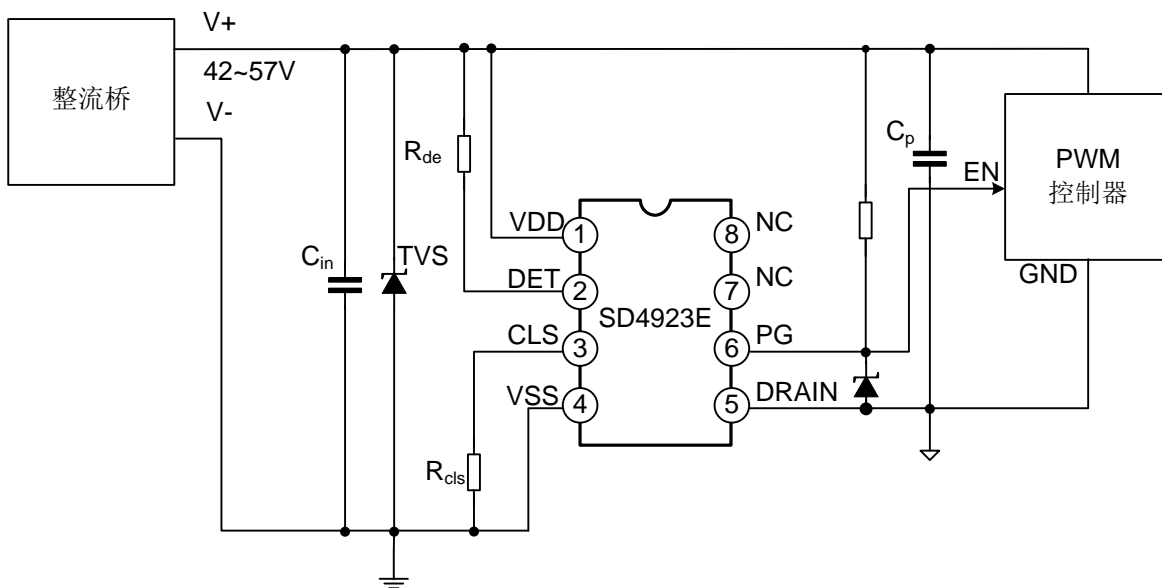
4.产品规格分类

| 产品名称 | 封装类型 | 打印名称 | 环保等级 | 包装方式 |
|-----------|-----------------|---------|------|------|
| SD4923E | ESOP-8-225-1.27 | SD4923E | 无卤 | 料管 |
| SD4923ETR | ESOP-8-225-1.27 | SD4923E | 无卤 | 编带 |

5. 内部框图

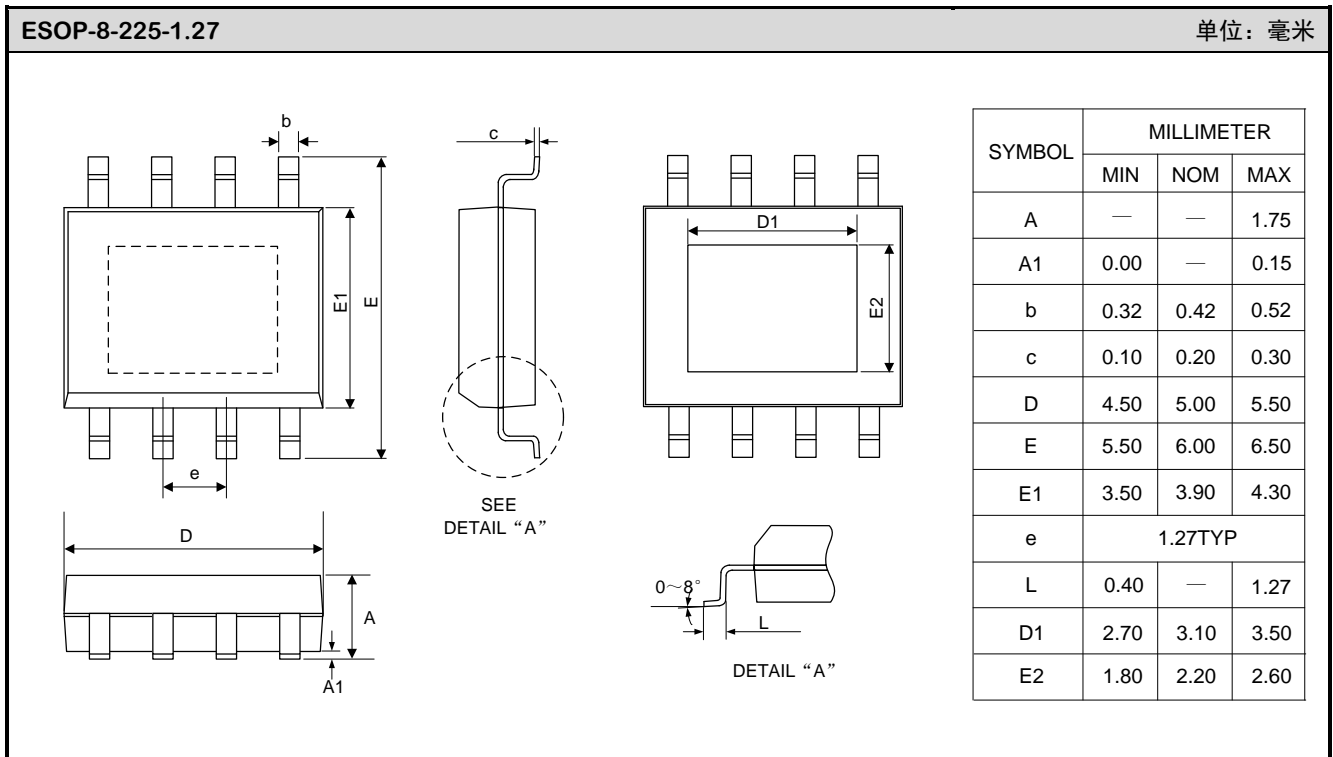


6. 应用电路图



注：以上线路及参数仅供参考，实际的应用电路请在充分的实测基础上设定参数。

7.封装外形图



重要注意事项：

1. 士兰保留说明书的更改权，恕不另行通知。
2. 客户在下单前应获取我司最新版本资料，并验证相关信息是否最新和完整。产品应用前请仔细阅读说明书，包括其中的电路操作注意事项。
3. 我司产品属于消费类电子产品或其他民用类电子产品。
4. 在应用我司产品时请不要超过产品的最大额定值，否则会影响整机的可靠性。任何半导体产品特定条件下都有一定的失效或发生故障的可能，买方有责任在使用我司产品进行系统设计、试样和整机制造时遵守安全标准并采取安全措施，以避免潜在失败风险可能造成人身伤害或财产损失情况的发生。
5. 购买产品时请认清我司商标，如有疑问请与本公司联系。
6. 产品提升永无止境，我公司将竭诚为客户提供更优秀的产品！
7. 我司网站 <http://www.silan.com.cn>

单击下面可查看定价，库存，交付和生命周期等信息

[>>SILAN\(士兰微\)](#)